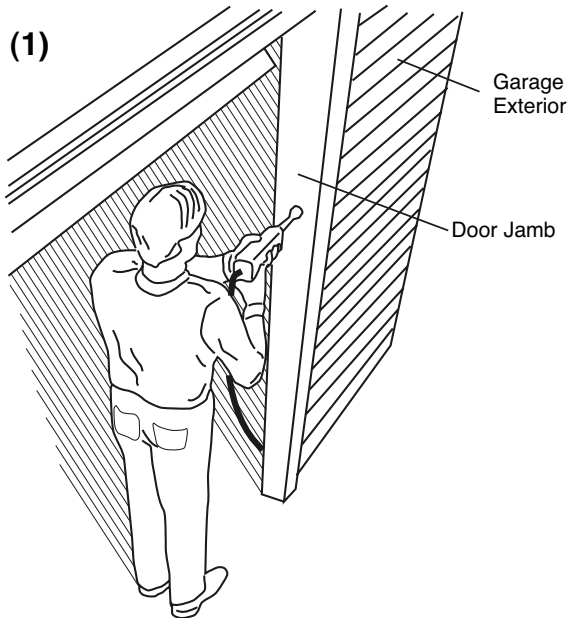


# KEY SWITCH INSTALLATION INSTRUCTIONS

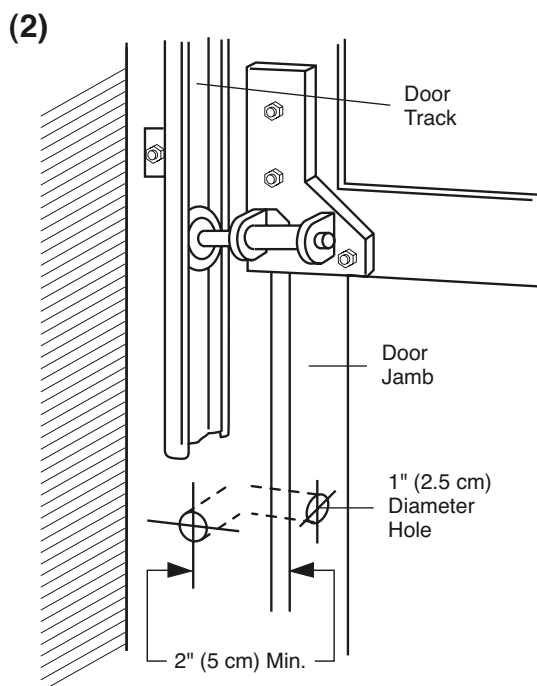
## FOR SECTIONAL DOORS

(FOR ONE-PIECE DOORS Refer to Page 2)

**Step 1:** Disconnect power to operator. (Illustration 1) Position key Switch in the upper half of garage door jamb. Mark the location on horizontal center of jamb or to a depth of 2" (5 cm) (see Step 2).



**Step 2:** (Illustration 2). If your garage has a built-up jamb, drill the hole to a depth of 2" (5 cm). Then on the inside jamb, drill a second hole into the first hole to complete access.



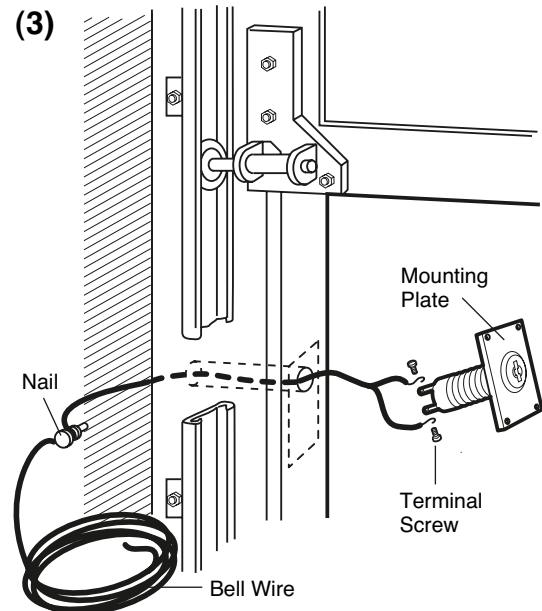
## **WARNING**

To prevent possible **SERIOUS INJURY** or **DEATH** from electrocution, disconnect power to opener **BEFORE** proceeding.

**Step 3:** (Illustration 3). Thread the bell wire through completed hole from inside the garage. Fasten wire to the Key Switch terminal screws before attaching mounting plate to jamb. In most cases, 4 screw nails will hold the plate firmly in place. Drive a nail into jamb and wind some wire around it before running wire to the opener terminals.

**NOTE:** Instructions for attaching bell wire to opener terminals are on Page 2.

**CAUTION:** Bell wire should be pulled taut to prevent access to wiring from outside the garage.



**Step 4:** If screw nails won't hold the plate firmly in place, use anchor and nut supplied with hardware. (See illustration on page 2). If anchor and nut are used, remove the Key Switch terminal screws.

Insert key Switch in drilled hole. Install anchor and nut. Return screws to switch terminals. Fasten bell wire to terminals. Drive a nail into jamb and wind some wire around it before connecting to terminals on back of opener.

**NOTE:** Instructions for attaching the bell wire to opener are on page 2 (illustration 5).

# KEY SWITCH INSTALLATION FOR ONE-PIECE DOORS

**STEP 5:** (illustration 4). Install Key Switch in the exterior away from door opening to avoid injury as door swings out and up.

Drill a 1" diameter hole through wall. Remove terminal screws from the Key Switch. Insert switch in hole and fasten in place with screw nails and/or anchor and nut hardware. Return screws to switch terminals. Fasten bell wire to terminals. Drive a nail into jamb and wind some wire around it before connecting to the terminals on the back of the opener.

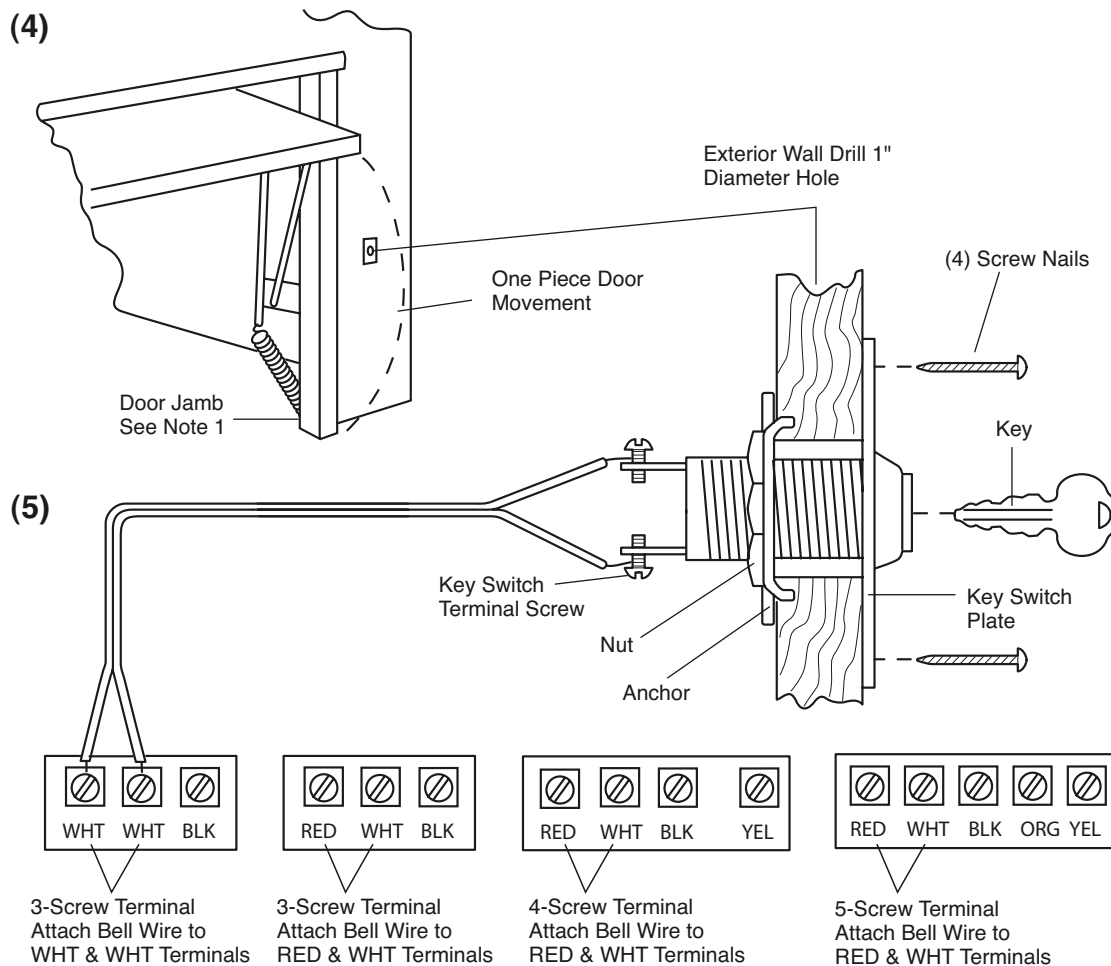
**NOTE:** Instructions for connecting bell wire to opener terminals are explained below (illustration 5).

**STEP 6:** If your garage is constructed of material other than wood, install the Key Switch in door jamb as explained on Page 1 with this important exception: **LOCATE KEY SWITCH ON EXTERIOR FACE OF DOOR JAMB TO AVOID INJURY AS DOOR SWINGS OUT AND UP.**

**NOTE:** For brick or stone garage, locate key Switch on exterior face of door jamb.

**STEP 7:** Reconnect power to opener.

Illustration (5) shows various garage door opener terminal connection strips. They differ according to opener model number. Locate the terminal illustration which matches your opener and attach bell wire as shown.

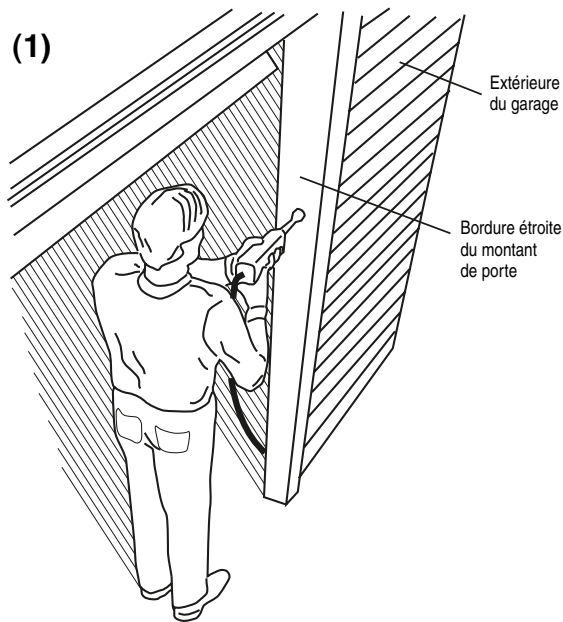


# INSTRUCTIONS POUR L'INSTALLATION CLÉ DE VERROUILLAGE

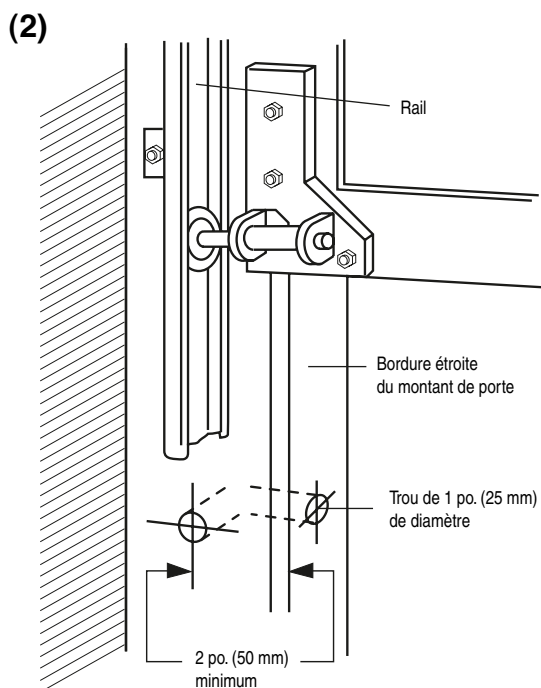
## POUR DES PORTES ARTICULEES

(POUR L'INSTALLATION DES PORTES RIGIDES se reporter à la page 2)

**1ère ETAPE :** Débrancher l'alimentation électrique de l'ouvre-porte. (l'illustration 1) Placer le clé de verrouillage sur la moitié supérieure de chambranle. Y percer un trou de part en part ou de 2 po. (50 mm) (voir 2ème étape).



**2ème ETAPE :** (l'illustration 2). Si votre garage est pourvu d'un chambranle de support, percer un trou de 2 po. (50 mm) de long. Puis sur le bord interne du chambranle, percer un second trou jusqu'au premier pour former un accès coudé.



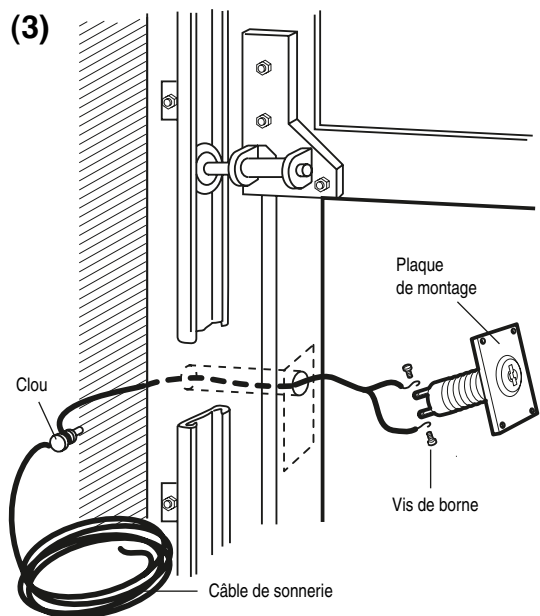
## AVERTISSEMENT

Pour éviter des BLESSURES GRAVES ou la MORT par électrocution, débrancher l'alimentation électrique de l'ouvre-porte AVANT de continuer.

**3ème ETAPE :** (l'illustration 3). Dérouler le fil par le trou depuis l'intérieur du garage. Fixer le fil aux bornes du clé de verrouillage avant de poser la plaque de montage sur le chambranle. En règle générale 4 clous suffisent à maintenir fermement la plaque en place. Planter un clou dans le chambranle et enrouler autour un peu de fil avant de le faire courir jusqu'aux bornes de l'ouvre-porte.

**REMARQUE :** Les instructions pour fixer le fil aux bornes de l'ouvre-porte se trouvent à page 2.

**Attention :** Le fil doit être bien tendu pour éviter qu'on puisse accéder au câblage depuis l'extérieur de garage.



**4ème ETAPE :** Si les clous ne fixent pas assez fermement la plaque, utiliser l'ancre et l'écrou fournis avec les pièces (Voir l'illustration à page 2). Si l'ancre et l'écrou sont utilisés, ôter les bornes du clé extérieur de verrouillage.

Insérer le clé de verrouillage dans le trou. Installer l'ancre et l'écrou. Retourner les vis pour inverser les bornes. Planter un clou dans le chambranle et enrouler autour un peu du fil avant de le connecter aux bornes arrière de l'ouvre-porte.

**REMARQUE :** Les instructions pour fixer le fil aux bornes de l'ouvre-porte se trouvent à page 2 (l'illustration 5).

# L'INSTALLATION CLÉ DE VERROUILLAGE POUR DES PORTES RIGIDES

**5ème ETAPE :** (l'illustration 4). Installer le clé de verrouillage sur le mur de face extérieur le placer à bonne distance de l'ouverture de la porte pour éviter toute blessure lorsque la porte bascule en avant et vers le haut.

Percer un trou de 1 po. de diamètre à travers le mur. Oter les vis de bornes du clé de verrouillage. Insérer le verrou dans le trou et le fixer à l'aide de clous et/ou d'un ancre et d'écrous. Attour avant de le connecter aux bornes situées au dos de l'ouvre-porte.

**REMARQUE :** Instructions pour connexion fil de sonnerie à l'ouvre-porte fileté est indiqué sous (l'illustration 5).

**6ème ETAPE :** Si votre garage est fait d'un matériau autre que le bois, installez le clé de verrouillage dans le chambranle de la porte, tel qu'expliqué, à cette importante exception près: **PLACEZ LE CLÉ DE VERROUILLAGE SUR LA FACE EXTERNE DU CHAMBRANLE POUR EVITER TOUTE BLESSURE QUAND LA PORTE BASCULE EN AVANT ET VERS LE HAUT.**

**REMARQUE :** Pour des garages de briques ou de pierres placer le clé de verrouillage sur la face extérieur du chambranle de la porte.

**7ème ETAPE :** Rebrancher l'alimentation électrique de l'ouvre-porte.

L'illustration (5) présente diverses barrettes de bornes d'ouvre-porte de garage. Les barrettes diffèrent selon le numéro de modèle d'ouvre-porte. Déterminer quel schéma de raccordement correspond à l'ouvre-porte considéré et connecter le fil de sonnerie comme indiqué.

